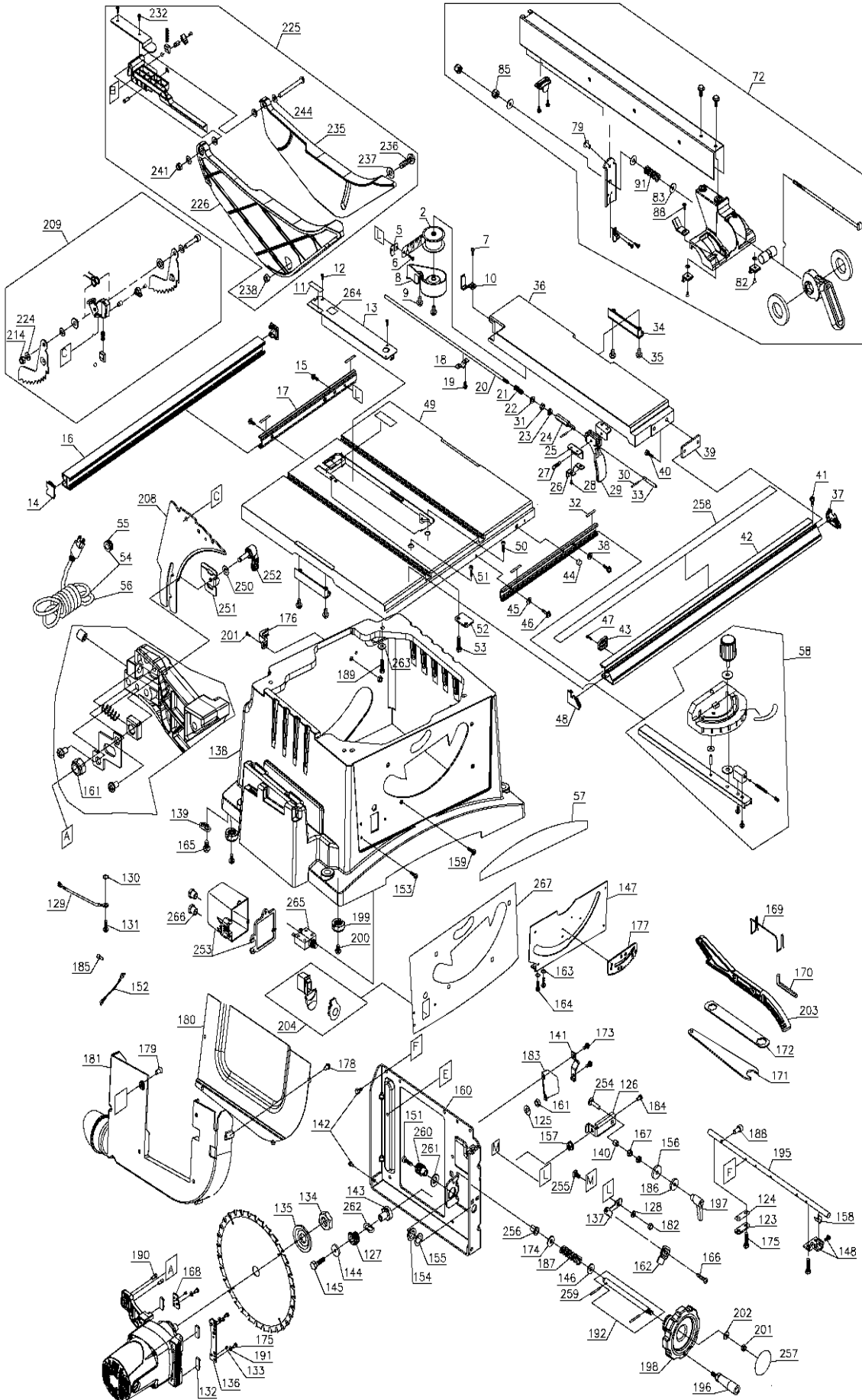
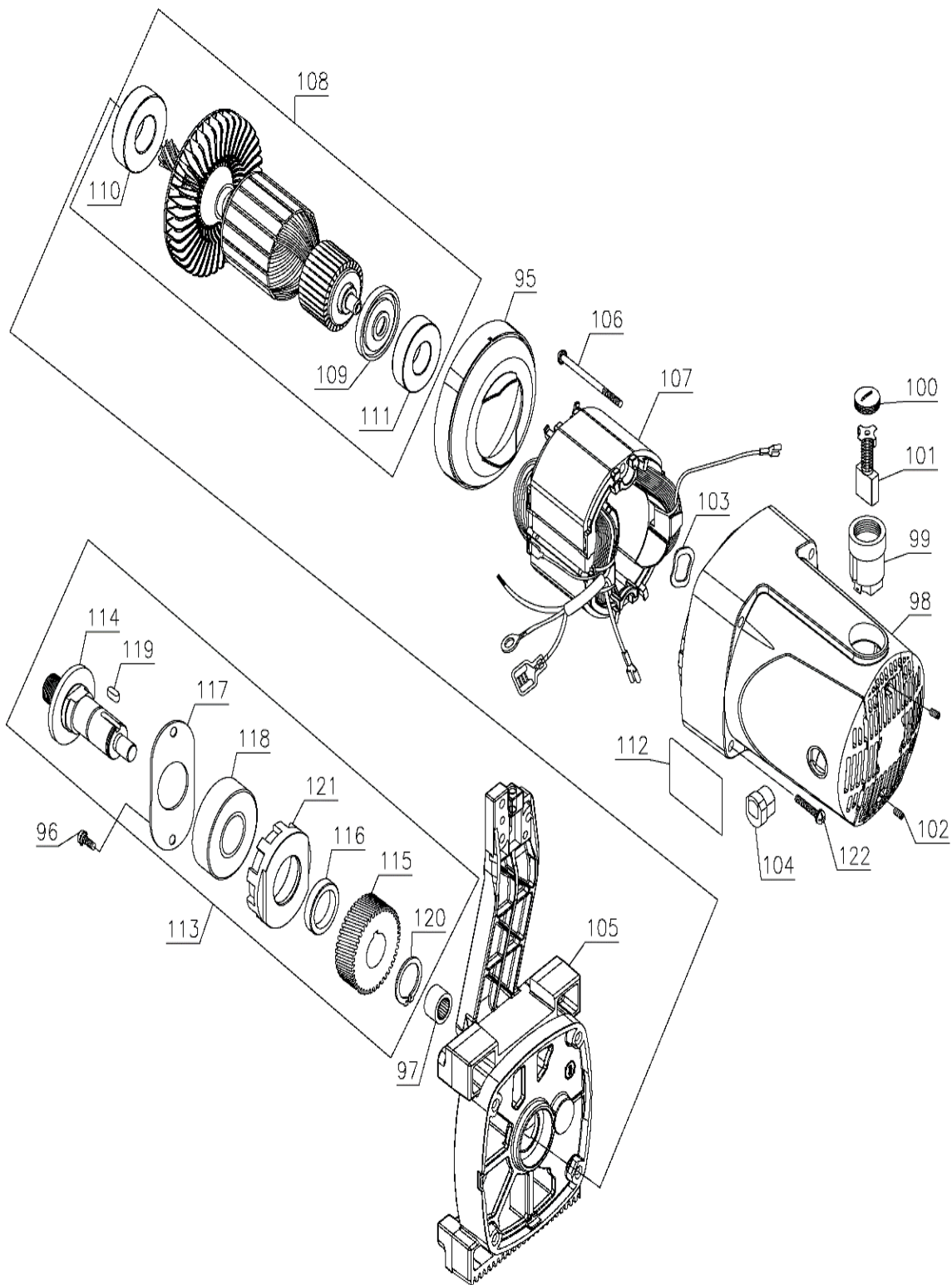


# Lista de Partes DWE7470 Type 1





Item	Num_Art	Descripcion	Producto	Tipo
2	5140131-59	CINTA METRICA	DWE7470-B3	1
5	5140082-83	AMORTIGUADOR, 29R9	DWE7470-B3	1
6	5140078-67	TORNILLO	DWE7470-B3	1
7	5140078-70	TORNILLO	DWE7470-B3	1
8	5140082-77	CUBIERTA	DWE7470-B3	1
9	5140082-44	TORNILLO	DWE7470-B3	1
10	5140082-79	PUNTERO	DWE7470-B3	1

11	5140131-60	ESPACIADOR	DWE7470-B3	1
12	5140131-61	PERNO HEXAGONAL	DWE7470-B3	1
13	5140131-62	INSERTO DE CORTE	DWE7470-B3	1
14	5140083-04	CUBIERTA TRASERA LAT	DWE7470-B3	1
15	5140082-71	TORNILLO C/ROLDANA	DWE7470-B3	1
16	5140131-63	RIEL TRASERO	DWE7470-B3	1
17	5140131-64	RIEL	DWE7470-B3	1
18	5140082-02	LAMINA, RETEN	DWE7470-B3	1
19	5140082-42	TORNILLO	DWE7470-B3	1
20	5140082-85	BARRA GUIA	DWE7470-B3	1
21	5140082-01	RESORTE DE COMPRESION	DWE7470-B3	1
22	5140078-51	ROLDANA PLANA	DWE7470-B3	1
23	5140082-23	ROLDANA MUELLE	DWE7470-B3	1
24	5140082-63	BARRA GUIA	DWE7470-B3	1
25	5140082-62	PLACA DE ANCLAJE	DWE7470-B3	1
26	5140082-70	PLACA DE SEGUIMIENTO	DWE7470-B3	1
27	5140082-61	PERNO PASADOR	DWE7470-B3	1
28	5140082-43	TORNILLO	DWE7470-B3	1
29	5140131-65	EMPUNADURA	DWE7470-B3	1
30	5140082-65	PERNO, RETEN	DWE7470-B3	1
31	5140082-48	TUERCA HEX.	DWE7470-B3	1
32	5140082-68	ESPACIADOR, 213B	DWE7470-B3	1
33	5140082-60	BARRA GUIA	DWE7470-B3	1
34	5140131-66	EMPUNADURA	DWE7470-B3	1
35	5140082-38	TORNILLO	DWE7470-B3	1
36	5140131-67	EXTENSION DE MESA	DWE7470-B3	1
37	5140131-68	CUBIERTA FRONTAL	DWE7470-B3	1
38	5140131-69	RIEL	DWE7470-B3	1
39	5140131-70	PLACA DE PRESIÓN	DWE7470-B3	1
40	5140078-93	TORNILLO HEX.	DWE7470-B3	1
41	5140082-37	TORNILLO	DWE7470-B3	1
42	5140131-71	RIEL FRONTAL	DWE7470-B3	1
43	5140082-67	SOPORTE RETEN	DWE7470-B3	1
44	5140082-64	BUJE, 10K2	DWE7470-B3	1
45	5140082-12	ROLDANA PLANA	DWE7470-B3	1
46	5140082-71	TORNILLO C/ROLDANA	DWE7470-B3	1
47	5140082-28	TORNILLO	DWE7470-B3	1
48	5140083-05	CUBIERTA FRONTAL	DWE7470-B3	1
49	5140131-72	MESA	DWE7470-B3	1
50	5140131-73	PERNO HEXAGONAL	DWE7470-B3	1
51	5140131-74	PERNO HEXAGONAL	DWE7470-B3	1
52	5140131-75	PLACA DE PRESIÓN	DWE7470-B3	1
53	5140131-76	TORNILLO HEX.	DWE7470-B3	1
54	5140131-77	CORDON DE ENERGIA ENS	DWE7470-B3	1
55	5140082-51	TUERCA DE LIBERACION	DWE7470-B3	1
57	5140131-82	ETIQUETA MARCA	DWE7470-B3	1
58	5140131-83	GUIA DE INGLETE	DWE7470-B3	1
72	5140131-97	SOPORTE ENS	DWE7470-B3	1
79	5140078-67	TORNILLO	DWE7470-B3	1
82	5140082-33	TORNILLO	DWE7470-B3	1

83	5140078-52	ROLDANA PLANA	DWE7470-B3	1
85	284867-00	TUERCA DE PRESION	DWE7470-B3	1
88	5140132-13	TORNILLO	DWE7470-B3	1
88	5140132-13	TORNILLO	DWE7470-B3	1
91	5140082-01	RESORTE DE COMPRESION	DWE7470-B3	1
95	5140084-12	BAFLE DE VENTILACION	DWE7470-B3	1
96	5140084-20	TORNILLO	DWE7470-B3	1
97	5140084-01	BALERO DE AGUJAS	DWE7470-B3	1
98	5140084-13	CUBIERTA MOTOR	DWE7470-B3	1
99	5140084-06	PORTACARBON ENS	DWE7470-B3	1
100	5140084-08	CUBIERTA CARBON	DWE7470-B3	1
101	5140084-07	CARBON ENS (PZA)	DWE7470-B3	1
102	5140084-04	TORNILLO HEX.	DWE7470-B3	1
103	5140084-11	ROLDANA ONDULADA	DWE7470-B3	1
104	5140082-52	TUERCA DE LIBERACION	DWE7470-B3	1
105	5140132-21	SOPORTE	DWE7470-B3	1
106	5140084-09	TORNILLO	DWE7470-B3	1
107	5140132-22	CAMPO ENS	DWE7470-B3	1
108	5140132-23	ARMADURA ENS	DWE7470-B3	1
109	N045739	BUJE CUBIERTA	DWE7470-B3	1
111	5140106-06	BALERO DE BOLAS, 2SDK	DWE7470-B3	1
112	5140084-21	ETIQUETA	DWE7470-B3	1
113	5140132-25	EJE DE CORTE	DWE7470-B3	1
114	5140084-16	FLECHA	DWE7470-B3	1
115	5140084-15	ENGRANE	DWE7470-B3	1
116	5140084-14	ESPACIADOR, 2RPY	DWE7470-B3	1
117	5140084-17	CUBIERTA BALERO	DWE7470-B3	1
118	5140084-00	BALERO DE BOLAS, OHV3	DWE7470-B3	1
119	5140084-03	CUÑA, RETEN DE EJE	DWE7470-B3	1
120	5140084-02	C'RING	DWE7470-B3	1
121	5140084-18	ASIENTO BALERO	DWE7470-B3	1
122	5140132-26	TORNILLO Y ROLDANA	DWE7470-B3	1
123	5140132-27	RETEN	DWE7470-B3	1
124	5140132-28	ESPACIADOR	DWE7470-B3	1
125	5140132-29	ROLDANA PLANA	DWE7470-B3	1
126	5140132-30	RETEN SOPORTE	DWE7470-B3	1
127	5140132-31	ENGRANE	DWE7470-B3	1
128	5140084-32	ROLDANA PLANA	DWE7470-B3	1
129	5140133-27	ALAMBRE TERMINAL ENS	DWE7470-B3	1
130	283716-00	ROLDANA SEGURO	DWE7470-B3	1
131	5140082-39	TORNILLO	DWE7470-B3	1
132	5140132-32	GUIA SEGURO	DWE7470-B3	1
133	5140132-33	TORNILLO HEX.	DWE7470-B3	1
134	5140132-34	TUERCA OPRESOR	DWE7470-B3	1
135	5140132-35	COLLAR EJE	DWE7470-B3	1
136	5140132-36	CLIP RETEN	DWE7470-B3	1
137	5140082-98	SOPORTE DE PUNTERO	DWE7470-B3	1
138	5140132-37	CARROCEÍA	DWE7470-B3	1
139	5140082-00	RETEN CORDON	DWE7470-B3	1
140	5140132-38	ESPACIADOR	DWE7470-B3	1

141	5140132-39	PLACA DE ANCLAJE	DWE7470-B3	1
142	5140132-40	TORNILLO HEX.	DWE7470-B3	1
143	5140132-41	ESPACIADOR	DWE7470-B3	1
144	5140104-84	ROLDANA PLANA	DWE7470-B3	1
145	5140132-42	TORNILLO HEX.	DWE7470-B3	1
146	5140132-44	ROLDANA PLANA	DWE7470-B3	1
147	5140132-46	CLIP RETEN	DWE7470-B3	1
148	5140132-47	RETEN ENS	DWE7470-B3	1
151	5140132-50	TORNILLO HEX.	DWE7470-B3	1
152	5140082-54	ALAMBRE TERMINAL ENS	DWE7470-B3	1
153	5140082-40	TORNILLO	DWE7470-B3	1
154	5140132-54	COLLAR	DWE7470-B3	1
155	5140132-55	ROLDANA PLANA	DWE7470-B3	1
156	5140082-16	ROLDANA PLANA	DWE7470-B3	1
157	5140132-56	ARANDELA	DWE7470-B3	1
158	5140132-57	CUÑA	DWE7470-B3	1
159	5140082-33	TORNILLO	DWE7470-B3	1
160	5140132-58	CUERPO	DWE7470-B3	1
161	284867-00	TUERCA DE PRESION	DWE7470-B3	1
162	5140132-60	PUNTERO	DWE7470-B3	1
163	5140078-54	ROLDANA SEGURO	DWE7470-B3	1
164	5140132-61	TORNILLO	DWE7470-B3	1
165	5140082-36	TORNILLO	DWE7470-B3	1
166	5140132-13	TORNILLO	DWE7470-B3	1
166	5140132-13	TORNILLO	DWE7470-B3	1
167	5140085-85	TUERCA HEX.	DWE7470-B3	1
168	5140132-63	CLIP RETEN	DWE7470-B3	1
169	5140083-50	EMBOLO HSG.	DWE7470-B3	1
170	5140082-11	LLAVE HEXAGONAL, OJ3P	DWE7470-B3	1
171	5140132-64	LLAVE	DWE7470-B3	1
172	5140084-28	LLAVE	DWE7470-B3	1
173	5140082-29	TORNILLO	DWE7470-B3	1
174	5140082-21	ROLDANA PLANA	DWE7470-B3	1
175	5140131-76	TORNILLO HEX.	DWE7470-B3	1
176	5140082-73	RETEN CORDON	DWE7470-B3	1
177	5140132-66	ENGRANE	DWE7470-B3	1
178	5140132-67	TORNILLO	DWE7470-B3	1
179	5140084-46	TORNILLO	DWE7470-B3	1
180	5140132-69	CUBIERTA	DWE7470-B3	1
181	5140132-70	COLECTOR DE POLVO	DWE7470-B3	1
182	5140082-48	TUERCA HEX.	DWE7470-B3	1
183	5140133-28	PLACA	DWE7470-B3	1
184	5140104-99	TUERCA Y TORNILLO HEX.	DWE7470-B3	1
185	5140105-15	TERMINAL	DWE7470-B3	1
186	5140132-71	ROLDANA PLANA	DWE7470-B3	1
187	5140132-72	RESORTE DE COMPRESION	DWE7470-B3	1
188	5140082-66	PERNO HEXAGONAL, 10K5	DWE7470-B3	1
189	5140082-35	TORNILLO	DWE7470-B3	1
190	5140132-73	PERNO M5X8	DWE7470-B3	1
191	5140132-74	ROLDANA PLANA	DWE7470-B3	1

192	5140132-75	PERNO, ENS	DWE7470-B3	1
195	5140132-78	BARRA DE ANGULO	DWE7470-B3	1
196	5140132-79	BARRA EMPUNADURA	DWE7470-B3	1
197	5140132-80	EMPUÑADURA RETEN	DWE7470-B3	1
198	5140132-81	VOLANTE	DWE7470-B3	1
199	5140132-82	COJÍN DE NIVELACIÓN	DWE7470-B3	1
200	5140132-83	TORNILLO	DWE7470-B3	1
201	5140078-79	TUERCA SEGURO	DWE7470-B3	1
202	5140132-85	ROLDANA PLANA	DWE7470-B3	1
203	5140082-82	VARILLA DE EMPUJE	DWE7470-B3	1
204	5140132-86	INTERRUPTOR DE BALANCIN	DWE7470-B3	1
208	5140132-91	DIVISOR	DWE7470-B3	1
209	5140132-92	TRINQUETE, ENS	DWE7470-B3	1
214	284867-00	TUERCA DE PRESION	DWE7470-B3	1
224	5140078-51	ROLDANA PLANA	DWE7470-B3	1
225	5140133-06	GUARDA ENS	DWE7470-B3	1
226	5140083-02	GUARDA IZQ, 2V3F	DWE7470-B3	1
232	5140082-37	TORNILLO	DWE7470-B3	1
235	5140083-01	GUARDA DER, 2V3E	DWE7470-B3	1
236	5140082-30	TORNILLO	DWE7470-B3	1
237	5140082-14	ROLDANA PLANA	DWE7470-B3	1
238	5140078-78	TUERCA SEGURO	DWE7470-B3	1
241	284867-00	TUERCA DE PRESION	DWE7470-B3	1
244	5140078-51	ROLDANA PLANA	DWE7470-B3	1
250	5140133-23	ROLDANA	DWE7470-B3	1
251	5140133-24	RETEN	DWE7470-B3	1
252	5140133-25	PALANCA DE BLOQUEO	DWE7470-B3	1
253	5140141-98	CAJA INTERRUPTOR	DWE7470-B3	1
254	5140132-51	PERNO CUELLO CUADRADO	DWE7470-B3	1
255	5140132-84	PERNO CUELLO CUADRADO	DWE7470-B3	1
256	5140132-53	BUJE	DWE7470-B3	1
257	5140131-80	ETIQUETA	DWE7470-B3	1
258	5140131-81	ESCALA	DWE7470-B3	1
259	5140132-45	PERNO, DE RESORTE	DWE7470-B3	1
260	5140132-52	GUSANO	DWE7470-B3	1
261	5140132-59	ROLDANA PLANA	DWE7470-B3	1
262	5140084-37	ROLDANA ONDULADA	DWE7470-B3	1
263	5140082-18	ROLDANA PLANA	DWE7470-B3	1
264	5140131-79	ETIQUETA PRECAUCION	DWE7470-B3	1
265	5140141-99	INTERRUPTOR TERMOMAGNETICO	DWE7470-B3	1
266	5140078-80	TUERCA DE LIBERACION	DWE7470-B3	1